

CUCCOLINI®

INTESA

L'ORIGINALE DI RIFERIMENTO



CUCCOLINI® INTESA

INTESA, nuova impresa del gruppo SACMI, annuncia l'avvenuto accordo per un'esclusiva collaborazione produttiva e acquisizione del marchio CUCCOLINI per il settore ceramico. L'operazione assicura ad INTESA l'esclusività totale, sul mercato ceramico, dei prodotti CUCCOLINI.

Cuccolini, marchio storico del settore, conosciuto e apprezzato in ambito mondiale quale assoluto riferimento nel segmento "vagliatura e deferrizzazione", viene da oggi inserito nell'ambito delle attività di INTESA SpA, acquisendone la vivacità e l'impegno atti a garantire ai suoi numerosi clienti una sempre maggiore cura e attenzione. L'attinenza tecnologica dei prodotti Cuccolini sia con la gamma Intesa, per quanto riguarda la smaltatura, che con quella Sacmi, per la preparazione delle materie prime, rende naturale l'inserimento dei sistemi Cuccolini nelle attività del gruppo.

La lunga collaborazione tra Cuccolini ed il gruppo SACMI continua ed interviene oggi anche nella fase produttiva così da garantire il mantenimento ed il miglioramento della qualità del prodotto, da sempre marchio di fabbrica CUCCOLINI.

Grazie alla Direzione Tecnica di Intesa-Cuccolini, rappresentata da Marco Brighenti, nuovi progetti andranno a breve ad arricchire la già vasta gamma di macchine, con soluzioni innovative rivolte all'ottimizzazione della produzione, riduzione dei costi e delle risorse energetiche; un team tecnico-commerciale, guidato da Ivan Bondani, è a disposizione dei clienti per migliorare ulteriormente la collaborazione reciproca.

La stretta sincronizzazione con le strutture tecniche, commerciali e di sviluppo di SACMI, è un'ulteriore garanzia di qualità del prodotto e del servizio.

Le numerose filiali del gruppo, dislocate in tutti i distretti ceramici del mondo, potranno garantire ai clienti un servizio tempestivo di qualità.

CUCCOLINI
L'amministratore


Klaus Hardt

INTESA
L'amministratore

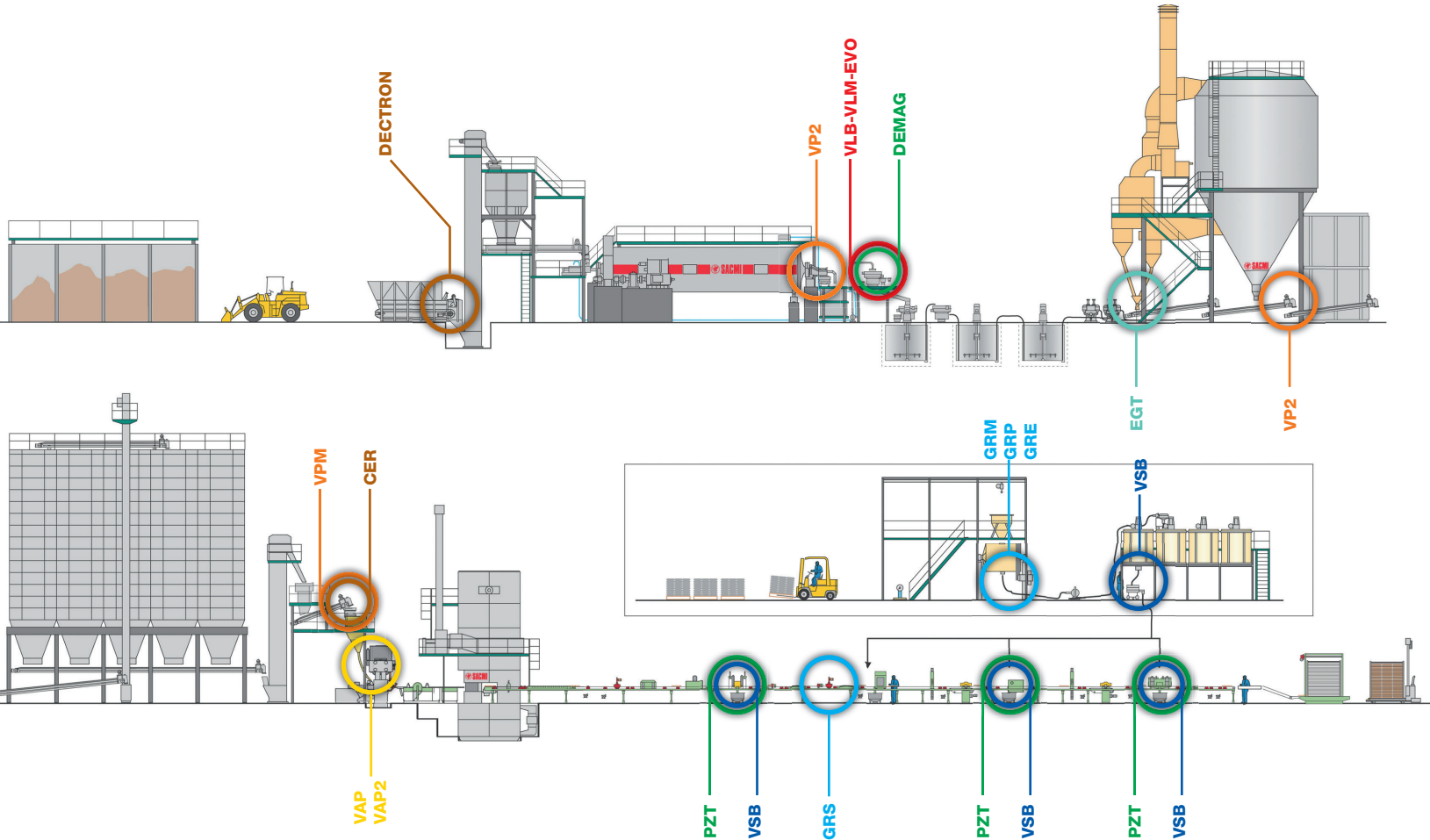

Davide Medici

INTESA
Il Presidente


Enrico Farina



PUNTI DI UTILIZZO



VIBROVAGLI - Alimentazione presse

VAP 600 - 800

CUCCOLINI
INTESA

Gruppo vagliatura polveri atomizzate dietro pressa. La sua installazione, in alimentazione al carrello pressa, elimina completamente gli agglomerati di polvere.

Caratteristiche costruttive

- Fondo piano inclinato.
- Motovibratore in esecuzione IP65.
- Funzionamento completamente automatico ed indipendente.



Caratteristiche tecniche

	VAP 600	VAP 800
Potenza elettrica (kw)	0,48	0,48
Forza centrifuga (kg)	420	600
Numero reti vaglianti	1	1
Superficie vagliante (m ²)	0,264	0,36
Peso (kg)	125	145

Utilizzo

- Vagliatura di controllo polveri atomizzate in alimentazione presse.

Vantaggi

- Facilità di pulizia.
- Rapidità di installazione.
- Facilità di manutenzione

Gruppo vagliatura polveri atomizzate dietro pressa. La sua installazione, in alimentazione al carrello pressa, elimina completamente gli agglomerati di polvere.

Caratteristiche costruttive

- Fondo piano inclinato.
- Motovibratore in esecuzione IP65.
- Funzionamento completamente automatico ed indipendente.

Caratteristiche tecniche

	VAP 900	VAP 1200
Potenza elettrica (kw)	0,73	1,25
Forza centrifuga (kg)	850	1300
Numero reti vaglianti	1	1
Superficie vagliante (m ²)	0,587	0,932
Peso (kg)	290	435

Utilizzo

- Vagliatura di controllo polveri atomizzate in alimentazione presse.

Vantaggi

- Facilità di pulizia.
- Rapidità di installazione.
- Facilità di manutenzione



VIBROVAGLI - Alimentazione presse

VAP2 800 - 900 - 1200

CUCCOLINI®
INTESA

Gruppo vagliatura polveri atomizzate dietro pressa.
La sua installazione, in alimentazione al carrello pressa, elimina completamente gli agglomerati di polvere.

Caratteristiche costruttive

- Fondo completamente aperto per facilitare lo scarico.
- Motovibratori laterali, esecuzione IP65, certificati ATEX zona 22.
- Funzionamento completamente automatico ed indipendente.



Caratteristiche tecniche	VAP2 800	VAP2 900	VAP2 1200
Potenza elettrica (kW)	0,3 + 0,3	0,62+0,62	0,62+0,62
Forza centrifuga (kg)	854	1342	1342
Numero reti vaglianti	1	1	1
Superficie vagliante (m ²)	0,36	0,587	0,932
Peso (kg)	150	330	380

Utilizzo

- Vagliatura di controllo polveri atomizzate in alimentazione presse.

Vantaggi

- Scarico in asse di grandi dimensioni che elimina il problema delle incrostazioni.
- Immediata evacuazione del prodotto vagliato.
- Facilità di pulizia.
- Rapidità di installazione.

Vaglio circolare a fondo aperto per la classificazione di polveri e liquidi. La particolare forma costruttiva garantisce minimo ingombro verticale. Particolarmente indicato per la classificazione di micronizzati o coloranti perché elimina la formazione di "code" di vagliatura.

Caratteristiche costruttive

- Fondo aperto con scarico in asse all'alimentazione.
- Materiale a contatto in acciaio INOX AISI 304.
- Due motovibratori laterali, esecuzione IP 65, certificati ATEX zona 22.

Caratteristiche tecniche

VP2 450

Potenza elettrica (kW)	0,18 + 0,18
Forza centrifuga (kg)	394
Numero reti vaglianti	1 - 2
Superficie vagliante (m ²)	0,104
Peso (kg)	35 - 45

Utilizzo

- All'alimentazione delle presse.
- Allo scarico delle tramogge.
- Nelle linee trasporto polveri.

Vantaggi

- Portate elevate grazie allo scarico centrale di grandi dimensioni.
- Formazione di croste eliminata.
- Facile installazione grazie al basso profilo.



VIBROVAGLI - Polveri

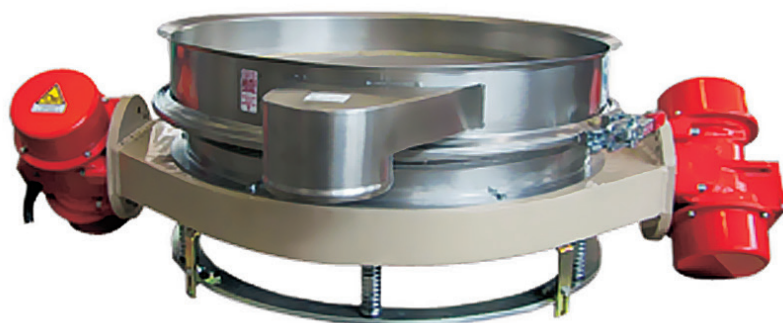
VP2 500 - 800

CUCCOLINI[®]
INTESA

Vaglio circolare a fondo aperto per la classificazione di polveri e liquidi. La particolare forma costruttiva garantisce minimo ingombro verticale. Particolarmente indicato per la classificazione di micronizzati o coloranti perché elimina la formazione di "code" di vagliatura.

Caratteristiche costruttive

- Fondo aperto con scarico in asse all'alimentazione.
- Due motovibratori laterali, esecuzione IP65, certificati ATEX zona 22.
- Materiale a contatto in acciaio INOX AISI 304.



Caratteristiche tecniche

	VP2 500	VP2 800
Potenza elettrica (Kw)	0,17 + 0,17	0,3 + 0,3
Forza centrifuga max (Kg)	426	854
Numero reti vaglianti	1 - 2	1 - 2
Superficie vagliante (m ²)	0,196	0,36
Peso (Kg)	60 - 100	95 - 140

Utilizzo

- Nelle linee di trasporto polveri.
- Allo scarico dei silos di stoccaggio.
- Allo scarico degli atomizzatori.
- All'alimentazione delle presse.
- Allo scarico dei mulini continui.

Vantaggi

- Portate elevate grazie allo scarico centrale di grandi dimensioni.
- Formazione di croste eliminata.
- Facile installazione grazie al basso profilo.

Vaglio circolare a fondo aperto per la classificazione di polveri e liquidi. La particolare forma costruttiva garantisce minimo ingombro verticale. Particolarmente indicato per la classificazione di micronizzati o coloranti perché elimina la formazione di "code" di vagliatura.

Caratteristiche costruttive

- Fondo aperto con scarico in asse all'alimentazione
- Due motovibratori laterali, esecuzione IP65, certificati ATEX zona 22.
- Materiale a contatto in acciaio INOX AISI 304.

Caratteristiche tecniche

	900	1200	1500
Potenza elettrica (Kw)	0,62 + 0,62	0,62 + 0,62	0,9 + 0,9
Forza centrifuga tot. (Kg)	1342	1342	2810
Numero reti vaglianti	1 - 2	1 - 2	1 - 2
Superficie vagliante (m ²)	0,587	0,932	1,575
Peso (Kg)	200 - 230	250 - 280	320 - 370

Utilizzo

- Nelle linee di trasporto polveri.
- Allo scarico dei silos di stoccaggio.
- Allo scarico degli atomizzatori.
- All'alimentazione delle presse.
- Allo scarico dei mulini.

Vantaggi

- Portate elevate grazie allo scarico centrale di grandi dimensioni.
- Formazione di croste eliminata.
- Facile installazione grazie al basso profilo.



VIBROVAGLI - Polveri

VPB 450

CUCCOLINI[®]
INTESA

Vaglio circolare per la classificazione di polveri in genere.
Le ridotte dimensioni e il carrello regolabile in altezza, ne fanno una macchina particolarmente pratica e adatta all'uso in laboratorio.

Caratteristiche costruttive

- Struttura e carrello in acciaio INOX AISI 304.
- Coperchio tronco conico con serraggio a pomelli.
- Motovibratore elettrico, esecuzione IP 65.



Caratteristiche tecniche

VPB 450

Potenza elettrica (Kw)	0,18
Forza centrifuga (Kg)	170
Numero reti vaglianti	1
Superficie vagliante (m ²)	0,104
Peso (Kg)	46

Utilizzo

- Vagliatura polveri.

Vantaggi

- Facilità di pulizia.
- Ingombri contenuti.
- Facilità di installazione.

Vaglio circolare per la classificazione di polveri atomizzate e materiale solido in genere. Grande versatilità, pratico, maneggevole e rapidamente smontabile.

Caratteristiche costruttive

- Carrello in acciaio inox.
- Fascia superiore cilindrica.
- Anello di serraggio con chiusure rapide.

Caratteristiche tecniche

	VPB 500	VPB 800
Potenza elettrica (kW)	0,3	0,73
Forza centrifuga (kg)	400	680
Numero reti vaglianti	1 - 2	1 - 2
Superficie vagliante (m ²)	0,22	0,36
Peso (kg)	60 - 68	70 - 80

Principali accessori

- Coperchio con oblo d'ispezione e diffusore.
- Sistema automatico di pulizia rete.

Utilizzo

- Vagliatura polveri.

Vantaggi

- Facilità di pulizia.
- Ingombri contenuti.
- Facilità di installazione.



VIBROVAGLI - Polveri

VPM 900 - 1200 - 1500 1/X - 2000 1/X

CUCCOLINI®
INTESA

Vaglio circolare per la classificazione di polveri atomizzate e materia-
le solido in genere. Vent'anni di aggiornamenti tecnici, l'ampia gam-
ma disponibile, gli accessori e la collaudata efficacia e affidabilità,
fanno del VPM la miglior soluzione per eliminare i dannosi agglome-
rati di polvere.

Caratteristiche costruttive

- Sistema di serraggio ad anelli.
- Parti a contatto acciaio INOX AISI 304.
- Scarico prodotto con piano inclinato.
- Motovibratore elettrico, esecuzione IP 65.



Caratteristiche tecniche	VPM 900 1/X	VPM 1200 1/X	VPM 1500 1/X	VPM 2000 1/X
Potenza elettrica (kW)	0,73	1,25	1,5	4,25
Forza centrifuga (kg)	850	1300	2150	6000
Numero reti vaglianti	1	1	1	1
Superficie vagliante (m ²)	0,587	0,932	1,575	2,7
Peso (kg)	200	240	400	850

Principali accessori

- Coperchio con oblò d'ispezione e diffusore.
- Sistema automatico di pulizia rete.
- Fondo antiaderente.

Utilizzo

- Selezione polveri e granulati in genere.

Vantaggi

- Alto rendimento dovuto al forte incremento di Forza Centrifuga applicata al motore.
- Precisione di vagliatura grazie all'utilizzo di reti a maglia quadra.
- Rapida evacuazione dello scarto soprarete per maggiore portata e durata delle reti.
- Elevata affidabilità grazie alla robusta struttura.
- Bassa rumorosità.

Vaglio circolare per la classificazione di polveri atomizzate e materiale solido in genere. Vent'anni di aggiornamenti tecnici, l'ampia gamma disponibile, gli accessori e la collaudata efficacia e affidabilità, fanno del VPM la miglior soluzione per eliminare i dannosi agglomerati di polvere.

Caratteristiche costruttive

- Sistema di serraggio ad anelli.
- Parti a contatto acciaio INOX AISI 304.
- Scarico prodotto con piano inclinato.
- Motovibratore elettrico, esecuzione IP 65.

Caratteristiche tecniche	VPM 9002/X	VPM 12002/	VPM 1500 2/X	VPM 2000 2/X
Potenza elettrica (kW)	0,73	1,25	1,5	4,25
Forza centrifuga (kg)	850	1300	2150	6000
Numero reti vaglianti	2	2	2	2
Superficie vagliante (m ²)	0,587+0,587	0,932+0,932	1,575+1,575	2,7+2,7
Peso (kg)	230	280	470	950

Principali accessori

- Coperchio con oblò d'ispezione e diffusore.
- Sistema automatico di pulizia rete.
- Fondo antiaderente.

Utilizzo

- Selezione polveri e granulati in genere.

Vantaggi

- Alto rendimento dovuto al forte incremento di Forza Centrifuga applicata al motore.
- Precisione di vagliatura grazie all'utilizzo di reti a maglia quadra.
- Rapida evacuazione dello scarto soprarete per maggiore portata e durata delle reti.
- Elevata affidabilità grazie alla robusta struttura.
- Bassa rumorosità.



VIBROVAGLI - Barbottina

VLB 900 - 1200 - 1500 1/X

CUCCOLINI®
INTESA

Vaglio circolare per barbottine e acque reflue in genere. Prodotto da oltre trent'anni, è stato via via aggiornato sino a raggiungere l'attuale elevato livello di affidabilità e prestazioni. Il sistema vibrante mantiene la rete sempre libera da residuo e permette alla macchina di lavorare a ciclo continuo.

Caratteristiche costruttive

- Fascia alta paraspruzzi con serraggio ad anello.
- Struttura in acciaio INOX AISI 304.
- Basamento galvanizzato con portella in ABS.
- Motovibratore elettrico, esecuzione IP 65.
- Diffusione antiusura con attacco rapido.



modello BREVETTATO

Caratteristiche tecniche

	VLB 900 1/X	VLB 1200 1/X	VLB 1500 1/X
Potenza elettrica (kw)	0,73	1,25	1,5
Forza centrifuga (kg)	700	1300	2200
Numero reti vaglianti	1	1	1
Superficie vagliante (m2)	0,587	0,932	1,575
Peso (kg)	140	165	270

Utilizzo

- Vagliatura della barbottina dopo la macinazione.
- Vagliatura acque reflue.

Vantaggi

- Alto rendimento dovuto al forte incremento di Forza Centrifuga applicata al motore.
- Rapida evacuazione dello scarto soprarete per maggiore produttività e durata delle reti.
- Elevata affidabilità grazie alla robusta struttura.

Vaglio circolare per barbotine e acque reflue in genere.
Prodotto da oltre trent'anni, è stato via via aggiornato sino a raggiungere l'attuale elevato livello di affidabilità e prestazioni.
Il sistema vibrante mantiene la rete sempre libera da residuo e permette alla macchina di lavorare a ciclo continuo.

Caratteristiche costruttive

- Fascia alta paraspruzzi con serraggio ad anello.
- Struttura in acciaio INOX AISI 304.
- Basamento galvanizzato con portella in ABS.
- Motovibratore elettrico, esecuzione IP 65.
- Diffusione antiusura con attacco rapido.

Caratteristiche tecniche	VLB 900 1/X	VLB 1200 1/X	VLB 1500 1/X
Potenza elettrica (kw)	0,73	1,25	1,5
Forza centrifuga (kg)	700	1300	2200
Numero reti vaglianti	2	2	2
Superficie vagliante (m2)	0,587 + 0,587	0,932 + 0,932	1,575 + 1,575
Peso (kg)	140	165	320

Utilizzo

- Vagliatura della barbotina dopo la macinazione.
- Vagliatura acque reflue.

Vantaggi

- Alto rendimento dovuto al forte incremento di Forza Centrifuga applicata al motore.
- Rapida evacuazione dello scarto soprarete per maggiore produttività e durata delle reti.
- Elevata affidabilità grazie alla robusta struttura.



modello BREVETTATO

VIBROVAGLI - Barbottina

VLM 900-1200-1500- 2000 1/X

CUCCOLINI®
INTESA

Vaglio circolare per barbottine e acque reflue in genere. Prodotto da oltre cinquant'anni, è stato via via aggiornato sino a raggiungere l'attuale elevato livello di affidabilità e prestazioni. Il sistema vibrante mantiene la rete sempre libera da residuo e permette alla macchina di lavorare a ciclo continuo.

Caratteristiche costruttive

- Fascia alta paraspruzzi con serraggio ad anello.
- Parti a contatto acciaio INOX AISI 304.
- Motovibratore elettrico, esecuzione IP 65.
- Basamento galvanizzato con portella ABS.
- Diffusore antiusura con attacco rapido.



Caratteristiche tecniche	VLM 900 1/X	VLM 1200 1/X	VLM 1500 1/X	VLM 2000 1/X
Potenza elettrica (kW)	0,73	1,25	1,5	4,25
Forza centrifuga (kg)	850	1750	2150	6500
Numero reti vaglianti	1	1	1	1
Superficie vagliante (m ²)	0,587	0,932	1,575	2,7
Peso (kg)	175	210	450	700

Utilizzo

- Vagliatura della barbottina dopo la macinazione.
- Vagliatura acque reflue.

Vantaggi

- Alto rendimento dovuto al forte incremento di Forza Centrifuga applicata al motore.
- Rapida evacuazione dello scarto soprarete per maggiore produttività e durata delle reti.
- Elevata affidabilità grazie alla robusta struttura.
- Nuovo motovibratore con 2 anni di garanzia.

Vaglio circolare per barbottine e acque reflue in genere. Prodotto da oltre cinquant'anni, è stato via via aggiornato sino a raggiungere l'attuale elevato livello di affidabilità e prestazioni. Il sistema vibrante mantiene la rete sempre libera da residuo e permette alla macchina di lavorare a ciclo continuo.

Caratteristiche costruttive

- Fascia alta paraspruzzi con serraggio ad anello.
- Parti a contatto acciaio INOX AISI 304.
- Motovibratore elettrico, esecuzione IP 65.
- Basamento galvanizzato con portella ABS.
- Diffusore antiusura con attacco rapido.

Caratteristiche tecniche

	VLM 900 2/X	VLM 1200 2/X	VLM 1500 2/X	VLM 2000 /X
Potenza elettrica (kW)	0,73	1,25	1,5	4,25
Forza centrifuga (kg)	850	1750	2150	6500
Numero reti vaglianti	2	2	2	2
Superficie vagliante (m ²)	0,587 + 0,587	0,932 + 0,932	1,575 + 1,575	2,7 + 2,7
Peso (kg)	200	240	480	800

Utilizzo

- Vagliatura della barbottina dopo la macinazione.
- Vagliatura acque reflue.

Vantaggi

- Alto rendimento dovuto al forte incremento di Forza Centrifuga applicata al motore.
- Rapida evacuazione dello scarto soprarete per maggiore produttività e durata delle reti.
- Elevata affidabilità grazie alla robusta struttura.
- Nuovo motovibratore con 2 anni di garanzia.



VIBROVAGLI - Alto rendimento

EVO 1200 - 1500 2+1/X

CUCCOLINI®
INTESA

Ultimo nato in casa Cuccolini. Stabilisce un incredibile passo in avanti nella classificazione della barbotina ceramica. Le principali peculiarità che rendono il vaglio "EVO" unico nel suo genere sono:

- Portata molto elevata (da 3 a 6 volte quella di un comune vaglio VLB - VLM)
- Vaglio chiuso con sistema di lavaggio automatico

Caratteristiche costruttive

- 1 rete di sgrossatura + 2 reti vaglianti in serie.
- Motovibratore elettrico, esecuzione IP 65.
- Parti a contatto in acciaio inox aisi 304.
- Ampi oblò di ispezione.
- Reti di sostegno.



modello BREVETTATO

Caratteristiche tecniche

	EVO 1200	EVO 1500
Potenza elettrica KW	1,5	1,85
Forza centrifuga	1600	2200
Peso kg	290	375
Superficie vagliante (m ²)	0,932x3	1,575x3

Utilizzo

- Vagliatura della barbotina dopo la macinazione.

Vantaggi

- Completamente chiusa e provvista di sistema di lavaggio automatico.
- Riduce del 70% l'ingombro dell'impianto tradizionale.
- Riduzione dei costi di manutenzione ed energetici.

Sistema AUTOMATICO di controllo ROTTURA RETI in grado di assolvere contemporaneamente 3 funzioni:

- Vagliatura di controllo,
- Segnalare automaticamente la rottura della rete del setaccio a monte,
- Segnalare la rottura della propria rete.

Costituito da un vibrovaglio installato su celle di carico, e con la bocca soprarete tappata, in caso di rottura di una rete a monte trattiene lo scarto incrementando di peso e generando un segnale di allarme. Viceversa, con una repentina diminuzione di peso segnala la rottura della propria rete.

Caratteristiche costruttive

- Parti a contatto in acc INOX AISI 304.
- Coperchio con oblò di ispezione e diffusore antiusura.
- Celle di carico in acc INOX grado di protezione IP67.
- Bocca soprarete con tappo a chiusura rapida e guarnizione.

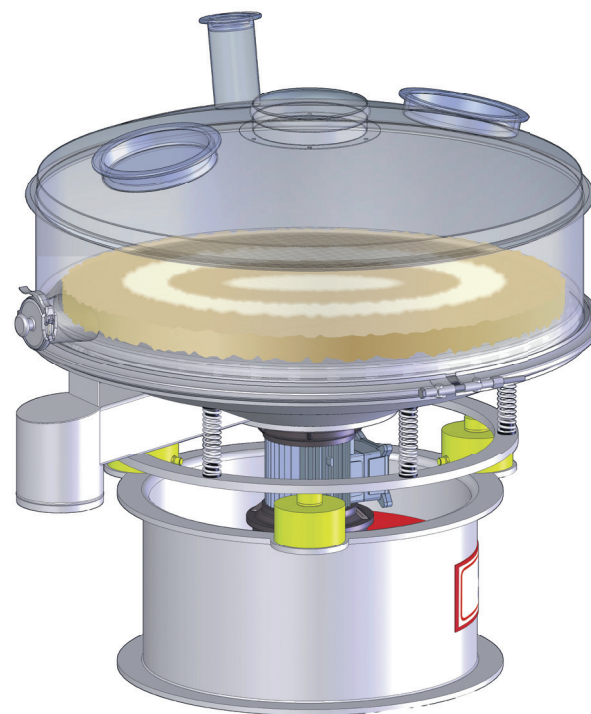
Caratteristiche tecniche	KILO 800	KILO 900	KILO 1200
Potenza elettrica (kW)	0,48	0,73	1,25
Forza centrifuga (kg)	600	1050	1300
Numero reti vaglianti	1	1	1
Superficie vagliante (m ²)	0,377	0,588	0,935
Peso (kg)	80	140	165

Utilizzo

- Vagliatura di controllo barbottina dopo vaglio/i EVO
- Vagliatura di controllo barbottina dopo vagli VLB/VLM

Vantaggi

- Automazione del controllo efficienza reti vaglianti.
- Vagliatura di controllo trattenendo le impurità.
- Possibilità di installazione in impianti esistenti.
- Vagliatura di controllo barbottina dopo vagli VLB/VLM



modello BREVETTATO

VIBROVAGLI - Smalti

VSB 250

CUCCOLINI®
INTESA

Piccolo vaglio circolare per smalti, engobbi e fiammature da installare a bordo vasca.

Particolarmente utile in linea di smaltatura per eliminare croste e impurità dallo smalto di ritorno raschiatura cinghie.

Caratteristiche costruttive

- Fascia superiore completamente aperta.
- Sistema di serraggio fascia con chiusura a ganci rapidi.
- Motovibratore elettrico, esecuzione IP 65.
- Tutte le parti in AISI 304.



Caratteristiche tecniche

VSB 250

Potenza elettrica (kW)	0,100
Forza centrifuga (kg)	97
Numero reti vaglianti	1
Superficie vagliante (m ²)	0,04
Peso (kg)	16

Utilizzo

- In linea di smalteria.

Vantaggi

- Elevato rendimento dovuto al sistema di vibrazione ad alta frequenza.
- L'ottimo rapporto superficie vagliante / prestazioni, rende la macchina molto versatile.
- Facilità di sostituzione rete con l'esclusivo sistema di tensionatura.

Vibrovaglio da applicare al bordo dei mastelli per setacciatura ricircolo e rifornimento. Di facile installazione per l'esclusivo sistema di fissaggio rapido.

Caratteristiche costruttive

- Supporto per installazione rapida sui mastelli.
- Struttura in acciaio INOX AISI 304
- Coperchio in ABS.
- Motovibratore elettrico, esecuzione IP 65.

Caratteristiche tecniche

VSM 450 1/Y

Potenza elettrica (kW)	0,18
Forza centrifuga (kg)	170
Numero reti vaglianti	1
Superficie vagliante (m ²)	0,104
Peso (kg)	27

Utilizzo

- Applicato ai mastelli in linea di smalteria.
- Vagliatura riciclo da applicatori.

Vantaggi

- Ingombri molto contenuti.
- Sistema di attacco rapido ai mastelli.
- L'anello porta-rete a doppia gola rende molto semplice la sostituzione della rete.
- Ottimo rapporto superficie/rendimento.



VIBROVAGLI - Smalti

VSB 450 1/Y

CUCCOLINI[®]
INTESA

Vaglio circolare carrellato per smalti, engobbi e fiammature da utilizzarsi prevalentemente in linea di smaltatura.

Utile anche per la classificazione allo scarico di piccoli mulini per smalti e mulini a microsferi per paste serigrafiche.

Caratteristiche costruttive

- Carrello in acciaio INOX AISI 304.
- Regolabile in altezza.
- Coperchio tronco conico in ABS con serraggio a pomelli.
- Motovibratore elettrico, esecuzione IP 65.
- Disponibile con coperchio INOX.



Caratteristiche tecniche

VSB 450 1/Y

Potenza elettrica (kW)	0,18
Forza centrifuga (kg)	170
Numero reti vaglianti	1
Superficie vagliante (m ²)	0,104
Peso (kg)	41

Utilizzo

- In linea di smalteria.
- Al rifornimento dei mastelli.
- Allo scarico delle vasche di stoccaggio.

Vantaggi

- Il carrello di sostegno garantisce versatilità e facilità di spostamento.
- Ottimo rapporto superficie / rendimento.

Vaglio circolare per la classificazione di smalti, engobbi e liquidi altamente viscosi. La vibrazione ad altissima frequenza permette l'utilizzo di reti molto fini.

Il carrello regolabile in altezza facilita gli spostamenti e l'alimentazione delle vasche.

Caratteristiche costruttive

- Carrello in acciaio INOX AISI 304 regolabile in altezza.
- Struttura in acciaio INOX AISI 304.
- Coperchio tronco conico in ABS con serraggio a pomelli.
- Motovibratore elettrico, esecuzione IP 65.
- Disponibile con coperchio inox e bocca di scarico a tampone.

Caratteristiche tecniche

VSB 600 1/Y

Potenza elettrica (kW)	0,48
Forza centrifuga (kg)	428
Numero reti vaglianti	1
Superficie vagliante (m ²)	0,264
Peso (kg)	57

Utilizzo

- In linea di smalteria.
- Allo scarico dei mulini.
- Allo scarico delle vasche di stoccaggio.

Vantaggi

- Il carrello di sostegno garantisce versatilità e facilità di spostamento.
- Ottimo rapporto superficie/rendimento.



VIBROVAGLI - Smalti

VSB 800 - 900 - 1200 1/Y

CUCCOLINI®
INTESA

Vaglio circolare per la classificazione di smalti, engobbi e liquidi altamente viscosi. La vibrazione ad altissima frequenza permette l'utilizzo di reti molto fini.

Il carrello regolabile in altezza facilita gli spostamenti e l'alimentazione delle vasche.

Caratteristiche costruttive

- Carrello in acciaio INOX AISI 304 regolabile in altezza.
- Struttura in acciaio INOX AISI 304.
- Bocca di scarico scarto con tampone in gomma.
- Fascia superiore cilindrica con serraggio ad anello.
- Motovibratore elettrico, esecuzione IP 65.
- VSB 900 disponibile con fascia in ABS.



Caratteristiche tecniche	VSB 800 1/Y	VSB 900 1/Y	VSB 1200 1/Y
Potenza elettrica (kw)	0,48	0,73	1,25
Forza centrifuga (kg)	600	1050	1300
Numero reti vaglianti	1	1	1
Superficie vagliante (m ²)	0,36	0,587	0,932
Peso (kg)	70	120	165

Utilizzo

- In linea di smalteria.
- Allo scarico dei mulini.
- Allo scarico delle vasche di stoccaggio.

Vantaggi

- Alto rendimento dovuto all'elevata Forza Centrifuga applicata.
- Il carrello di sostegno garantisce versatilità e facilità di spostamento.

Vaglio circolare per la classificazione di smalti, engobbi e liquidi altamente viscosi. La vibrazione ad altissima frequenza permette l'utilizzo di reti molto fini.

Il carrello regolabile in altezza facilita gli spostamenti e l'alimentazione delle vasche.

Caratteristiche costruttive

- Carrello in acciaio INOX AISI 304 regolabile in altezza.
- Struttura in acciaio INOX AISI 304.
- Bocca di scarico scarto con tampone in gomma.
- Fascia superiore cilindrica con serraggio ad anello.
- Motovibratore elettrico, esecuzione IP 65.
- VSB 900 disponibile con fascia in ABS.

Caratteristiche tecniche	VSB 800 2/Y	VSB 900 2/Y	VSB 1200 2/Y
Potenza elettrica (kw)	0,48	0,73	1,25
Forza centrifuga (kg)	600	1050	1300
Numero reti vaglianti	2	2	2
Superficie vagliante (m2)	0,36 + 0,36	0,587 + 0,587	0,932 + 0,932
Peso (kg)	90	145	195

Utilizzo

- In linea di smalteria.
- Allo scarico dei mulini.
- Allo scarico delle vasche di stoccaggio.

Vantaggi

- Alto rendimento dovuto all'elevata Forza Centrifuga applicata.
- Il carrello di sostegno garantisce versatilità e facilità di spostamento.



GRUPPI CARRELLATI - Scarico Mulini GRM 800 - 900 - 1200

CUCCOLINI®
INTESA

Unità mobile su ruote per la setacciatura, la deferrizzazione e il trasferimento degli smalti. Le dimensioni contenute ne fanno una macchina ideale per l'utilizzo diretto allo scarico dei mulini o delle vasche di stoccaggio smalti. La versione GRM prevede l'utilizzo di barre magnetiche al neodimio, in due contenitori a gravità nella vasca a monte della pompa.

Caratteristiche costruttive

- Carrello e struttura in acciaio INOX AISI 304.
- Deferrizzatore a gravità con magneti permanenti.
- Pompa pneumatica per trasferimento smalto.
- Impianto elettrico IP65.



Caratteristiche tecniche

	GRM 800	GRM 900	GRM 1200
Potenza elettrica (kW)	0,48	0,73	1,25
Forza centrifuga (kg)	680	1050	1300
Pompa pneumatica	1" 1/2	2"	2"
Temperatura Max. di esercizio (°C)	80	80	80
Numero reti	1	1	1
Superficie vagliante (m ²)	0,36	0,587	0,932
Peso (kg)	170	205	250

Utilizzo

- Allo scarico dei mulini per smalti.

Vantaggi

- Alto rendimento grazie all'elevata Forza Centrifuga applicata al vaglio.
- Il gruppo carrellato garantisce facilità di spostamento.
- Grande versatilità per il raggruppamento di tre funzioni in un'unica macchina.

Unità mobile su ruote per la setacciatura, la deferrizzazione e il trasferimento degli smalti. Le dimensioni contenute ne fanno una macchina ideale per l'utilizzo diretto allo scarico dei mulini o delle vasche di stoccaggio smalti. La versione GRP prevede l'utilizzo di barre magnetiche al neodimio, in un contenitore ermetico a valle della pompa.

Caratteristiche costruttive

- Carrello e struttura in acciaio INOX AISI 304.
- Deferrizzatore a pressione con magneti permanenti.
- Pompa pneumatica per trasferimento smalto.
- Impianto elettrico esecuzione IP65.

Caratteristiche tecniche	GRP 800	GRP 900	GRP 1200
Potenza elettrica (kW)	0,48	0,73	1,25
Forza centrifuga (kg)	680	1050	1300
Pompa pneumatica	1" 1/2	2"	2"
Pressione Max. di esercizio (bar)	1,5	1,5	1,5
Temperatura Max. di esercizio (°C)	80	80	80
Numero reti	1	1	1
Superficie vagliante (m ²)	0,36	0,587	0,932
Peso (kg)	160	210	255

Utilizzo

- Allo scarico dei mulini per smalti.

Vantaggi

- Alto rendimento grazie all'elevata Forza Centrifuga applicata al vaglio.
- Il gruppo carrellato garantisce facilità di spostamento.
- Grande versatilità per il raggruppamento di tre funzioni in un'unica macchina.



GRUPPI CARRELLATI - Scarico Mulini GRE 800 - 900 - 1200

CUCCOLINI®
INTESA

Unità mobile su ruote per la setacciatura, la deferrizzazione e il trasferimento degli smalti. Le dimensioni contenute ne fanno una macchina ideale per l'utilizzo diretto allo scarico dei mulini o delle vasche di stoccaggio smalti. La versione GRE prevede l'utilizzo di un elettro-deferrizzatore a valle della pompa.

Caratteristiche costruttive

- Carrello e struttura in acciaio INOX AISI 304.
- Deferrizzatore elettromagnetico a pressione.
- Pompa pneumatica per trasferimento smalto.
- Impianto elettrico IP65.



Caratteristiche tecniche

	GRE 800	GRE 900	GRE 1200
Potenza elettrica (kW)	0,48+0,3	0,73+0,3	1,25+0,3
Forza centrifuga (kg)	680	1050	1300
Pompa pneumatica	1" 1/2	2"	2"
Pressione Max. di esercizio (bar)	6	6	6
Temperatura Max. di esercizio (°C)	80	80	80
Numero reti	1	1	1
Superficie vagliante (m ²)	0,36	0,587	0,932
Peso (kg)	380	400	420

Utilizzo

- Allo scarico dei mulini per smalti.

Vantaggi

- Alto rendimento grazie all'elevata Forza Centrifuga applicata al vaglio.
- Il gruppo carrellato garantisce facilità di spostamento.
- Grande versatilità per il raggruppamento di tre funzioni in un'unica macchina.

Unità mobile su ruote per la setacciatura, la deferrizzazione e il trasferimento degli smalti. Le dimensioni contenute ne fanno una macchina ideale per l'utilizzo diretto allo scarico dei mulini o delle vasche di stoccaggio smalti. La versione GRC prevede l'utilizzo di barre magnetiche al neodimio, in due contenitori a gravità nella vasca della pompa. Nella versione GRC la pompa è di tipo centrifugo ad azionamento elettrico.

Caratteristiche costruttive

- Carrello e struttura in acciaio INOX AISI 304.
- Deferrizzatore a gravità con magneti permanenti.
- Pompa centrifuga per trasferimento smalto a breve distanza.
- Impianto elettrico IP65.

Caratteristiche tecniche

	GRC 800	GRC 900	GRC1200
Potenza elettrica (kW)	0,48+2,2	0,73+2,2	0,73+2,2
Forza centrifuga (kg)	680	1050	1300
Max. pressione di esercizio	0,5	0,5	0,5
Temperatura Max. di esercizio (°C)	80	80	80
Numero reti	1	1	1
Superficie vagliante (m ²)	0,36	0,587	0,932
Peso (kg)	140	160	200

Utilizzo

- Allo scarico dei mulini per smalti.
- Per pompaggio a breve distanza.

Vantaggi

- Alto rendimento grazie all'elevata Forza Centrifuga applicata al vaglio.
- Il gruppo carrellato garantisce facilità di spostamento.
- Grande versatilità per il raggruppamento di tre funzioni in un'unica macchina.
- Assenza di consumo di aria compressa.



GRUPPI CARRELLATI - Smalteria

GRS 600 - 800 - 900

CUCCOLINI[®]
INTESA

Unità carrellata per la classificazione e setacciatura degli smalti, ed engobbi in linea di smaltatura.

La vasca con pompa di rilancio permette di vagliare il prodotto di ritorno dal raschia cinghie e dal "troppo pieno" prima di reintrodurlo nel mastello di servizio all'applicatore.

Caratteristiche costruttive

- Carrello e struttura in acciaio INOX AISI 304.
- Pompa centrifuga alimentazione vaglio.
- Deferrizzatore a barre in noemidio.
- Motovibratore elettrico, esecuzione IP 65.



Caratteristiche tecniche	600	800	900
Potenza elettrica (kW)	0,48+1,1	0,48+1,1	0,73+1,1
Forza centrifuga (kg)	428	680	1050
Numero reti vaglianti	1	1	1
Superficie vagliante (m ²)	0,264	0,36	0,587
Peso (kg)	100	130	200

Utilizzo

- Nelle linee di smalteria svolge 4 funzioni:
- vagliatura nel rifornimento mastello;
- recupero e vagliatura smalto da applicare;
- recupero raschiatura cinghie;
- deferrizzazione.

Vantaggi

- Grande versatilità consentita dal raggruppamento di 4 funzioni in un solo gruppo carrellato.
- Ingombri molto ridotti con il gruppo pompa che può rimanere sotto la linea di smalteria.
- Estrema facilità di pulizia.

Filtro deferrizzatore per liquidi con funzionamento in pressione e magneti permanenti. Le dimensioni ridotte, l'elevata forza magnetica delle barre al neodimio e la chiusura ermetica rendono questi deferrizzatori ideali per l'utilizzo in linea di smaltatura, tanto sui mastelli di servizio, quanto lungo le tubazioni di trasferimento smalti.

Caratteristiche costruttive

- Contenitore in acciaio INOX AISI 304.
- Coperchio con chiusura rapida.

Caratteristiche tecniche

	PZP 93	PZT 253
Barre magnetiche	n°3 ø25 x90	n°3 ø25 x250
Temp. Max. di esercizio (°C)	80	80
Max. pressione esercizio (bar)	1,5	1,5
Potenza nominale (Gauss)	12.000	12.000
Peso (Kg)	3,1	4,8

Utilizzo

- Deferrizzazione smalti.

Vantaggi

- Facile installazione in smalteria.
- Ottima efficienza di deferrizzazione.
- Facilità di pulizia.



DEFERRIZZATORI
 LIQUIDI

DEFERRIZZATORI - Liquidi

PZP 200 - PZT 306

CUCCOLINI[®]
INTESA

Filtro deferrizzatore per liquidi con funzionamento in pressione e magneti permanenti. Particolarmente adatto per l'utilizzo nel reparto preparazione smalti, singolarmente o installato sulle unità carrellate GRP insieme al vibrovaglio e alla pompa di trasferimento.

Caratteristiche costruttive

- Contenitore in acciaio INOX AISI 304.
- Coperchio con chiusura rapida e cerniera.
- Rubinetto di scarico per svuotamento rapido.



Caratteristiche tecniche

	PZP 200	PZT 306
Corpo magnetico	Pigna FPT 200	Barre in Neodimio
Barre magnetiche		n°6 Ø25 X300
Temp. Max. con guarnizione in para (°C)	60	60
Temp. Max. con guarnizione in EPDM (°C)	100	100
Max. pressione esercizio (bar)	1,5	1,5
Potenza nominale (Gauss)	6.000	12.000
Peso (kg)	20	15

Utilizzo

- Deferrizzazione smalti e barbotine.

Vantaggi

- Facile installazione negli impianti di trasferimento.
- Ottima efficienza di deferrizzazione.
- Facilità di pulizia.

Deferrizzatore magneti permanenti per smalti barbotine ed acque reflue. Il contenitore aperto facilita l'estrazione dei magneti agevolando la pulizia. Disponibile con barre magnetiche o nella versione con griglie.

Caratteristiche costruttive

- Contenitore in acciaio INOX AISI 304.
- Rubinetto di scarico per svuotamento rapido.

Caratteristiche tecniche	1/140	2/140	1/200	2/200
Pigna	Nr.1 Ø 140	Nr.2 Ø 140	Nr.1 Ø 200	Nr.2 Ø 200
Potenza nominale (gauss)	6000	6000	6000	6000
Pigna	1	2	1	2
Barre magnetiche Ø 25 mm	Nr.4	Nr.4+4	Nr. 6	Nr. 6+6
Peso (kg)	11	20	20	40

Utilizzo

- Deferrizzazione smalti e barbotine.

Vantaggi

- Facile installazione.
- Ottima efficienza di deferrizzazione.
- Facilità di pulizia.



DEFERRIZZATORI - Liquidi

DLP 142-205-245-300-350-400

CUCCOLINI®
INTESA

Filtro elettromagnetico con funzionamento a **PRESSIONE** per smalti, barbotine ed acqua.

Il principio di funzionamento garantisce un intimo contatto tra il liquido e le griglie magnetiche di elevata superficie, assicurando un'elevata efficienza di deferrizzazione.

Caratteristiche costruttive

- Attacchi filettati femmina.
- Elettrobobina alimentata in corrente continua.
- Griglie rinforzate in acciaio INOX MAGNETICO.
- Quadro elettrico di comando realizzato in IP54.



Caratteristiche tecniche	142	205	245	300	350	400
Potenza elettrica (Watt)	220	300	400	600	800	1000
Portata Max (dm ³ /h)	2500	6000	12000	16000	24000	34000
Pressione Max. di esercizio (bar)	10	8	8	6	5	5
Peso (kg)	74	100	180	305	460	650

Utilizzo

- Deferrizzazione acque, barbotine e smalti ceramici.

Vantaggi

- Ottima efficienza di depurazione ferromagnetica in presenza di impurità particolarmente fini.
- Facilità di pulizia con il disinserimento del campo magnetico.

Filtro elettromagnetico con funzionamento a **PRESSIONE** per smalti, barbotine ed acqua. Il principio di funzionamento garantisce un intimo contatto tra il liquido e le griglie magnetiche di elevata superficie, assicurando un'elevata efficienza di deferrizzazione. La versione "Plus", con avvolgimento in rame, garantisce una forza magnetica doppia rispetto alla versione standard. Il pacco griglie con altezza maggiorata del 50% assicura anch'esso una maggior efficienza.

Caratteristiche costruttive

- Elettrobobina potenziata alimentata in corrente continua.
- Corpo galvanizzato anticorrosione.
- Griglie rinforzate in acciaio INOX MAGNETICO.
- Chiusura rapida con volantino.
- Quadro elettrico IP54

Caratteristiche tecniche

	DLP 205 PLUS	DLP 245 PLUS
Potenza elettrica (Watt)	650	1000
Portata Max (dm ³ /h)	9000	16000
Pressione Max. di esercizio (bar)	8	8
Peso (kg)	180	240

Utilizzo

- Deferrizzazione ad alta efficienza smalti e barbotine.

Vantaggi

- Maggiore efficienza di deferrizzazione anche con impurità molto fini.
- Griglie più robuste.
- Zona filtro maggiorata del 50%.
- Facilità di pulizia con disinserimento del campo magnetico.



DEFERRIZZATORI - Liquidi

DLG 142-205-245-300-350-400

CUCCOLINI[®]
INTESA

Filtro elettromagnetico con funzionamento a GRAVITA' per smalti, barbotine ed acqua.

Il principio di funzionamento garantisce un intimo contatto tra il liquido e le griglie magnetiche di elevata superficie, assicurando un'elevata efficienza di deferrizzazione.

Caratteristiche costruttive

- Vasca alimentazione con galleggiante.
- Elettrobobina alimentata in corrente continua.
- Griglie rinforzate in acciaio INOX MAGNETICO.
- Quadro elettrico di comando realizzato in IP54.



Caratteristiche tecniche	142	205	245	300	350	400
Potenza elettrica (Watt)	220	300	400	600	800	1000
Portata Max (dm ³ /h)	2500	6000	12000	16000	24000	34000
Peso (kg)	70	95	165	290	440	620

Utilizzo

- Deferrizzazione acque, barbotine e smalti ceramici.

Vantaggi

- Ottima efficienza di depurazione ferromagnetica in presenza di impurità particolarmente fini.
- Facilità di pulizia con il disinserimento del campo magnetico.

Filtro elettromagnetico con funzionamento a GRAVITA' per smalti, barbotine ed acqua. Il principio di funzionamento garantisce un intimo contatto tra il liquido e le griglie magnetiche di elevata superficie, assicurando un'elevata efficienza di deferrizzazione.

La versione "Plus", con avvolgimento in rame garantisce una forza magnetica doppia rispetto alla versione standard. Il pacco griglie con altezza maggiorata del 50% assicura anch'esso una maggior efficienza.

Caratteristiche costruttive

- Elettrobobina potenziata alimentata in corrente continua.
- Corpo galvanizzato anticorrosione.
- Griglie rinforzate in acciaio INOX MAGNETICO.
- Vasca di alimentazione con galleggiante e valvola di sicurezza.
- Quadro elettrico IP54

Caratteristiche tecniche

Caratteristiche tecniche	DLG 205 plus	DLG 245 plus
Potenza elettrica (Watt)	650	1000
Portata max (dm ³ /h)	9000	16000
Peso (kg)	180	200

Utilizzo

- Deferrizzazione ad alta efficienza smalti e barbotine.

Vantaggi

- Maggiore efficienza di deferrizzazione anche con impurità molto fini.
- Griglie più robuste.
- Zona filtro maggiorata del 50%.
- Facilità di pulizia con disinserimento del campo magnetico.



DEFERRIZZATORI - Liquidi

DLS 205

CUCCOLINI®
INTESA

Filtro elettromagnetico con funzionamento a SORGENTE per smalti, barbotine ed acqua.

Il principio di funzionamento garantisce un intimo contatto tra il liquido e le griglie magnetiche di elevata superficie, assicurando un'elevata efficienza di deferrizzazione.

Caratteristiche costruttive

- Tramoggia di scarico in acciaio INOX.
- Elettrobobina alimentata in corrente continua.
- Griglie rinforzate in acciaio INOX MAGNETICO.
- Quadro elettrico di comando realizzato in IP54.



Caratteristiche tecniche

DLS 205

Potenza elettrica (Watt)	300
Portata Max (dm ³ /h)	6000
Peso (kg)	105

Utilizzo

- Impianti per barbotine e smalti ceramici.

Vantaggi

- Buona efficienza di depurazione ferromagnetica in presenza di impurità non particolarmente fini.
- Facilità di pulizia con il disinserimento del campo magnetico.

Filtro elettromagnetico con funzionamento a SORGENTE per smalti, barbotine ed acqua. Il principio di funzionamento garantisce un intimo contatto tra il liquido e le griglie magnetiche di elevata superficie, assicurando un'elevata efficienza di deferrizzazione.

La versione "Plus", con avvolgimento in rame garantisce una forza magnetica doppia rispetto alla versione standard. Il pacco griglie con altezza maggiorata del 50% assicura anch'esso una maggior efficienza.

Caratteristiche costruttive

- Elettrobobina potenziata alimentata in corrente continua.
- Corpo galvanizzato anticorrosione.
- Griglie rinforzate in acciaio INOX MAGNETICO.
- Vasca di alimentazione con galleggiante e valvola di sicurezza.
- Quadro elettrico IP54

Caratteristiche tecniche

DLG 205 plus

Potenza elettrica (Watt)	650
Portata max (dm ³ /h)	9000
Peso (kg)	180

Utilizzo

- Deferrizzazione ad alta efficienza smalti e barbotine.

Vantaggi

- Maggiore efficienza di deferrizzazione anche con impurità molto fini.
- Griglie più robuste.
- Zona filtro maggiorata del 50%.
- Facilità di pulizia con disinserimento del campo magnetico.



DEFERRIZZATORI - Liquidi

DEMAG 255 - 405 - 805

CUCCOLINI
INTESA

Deferrizzatore per liquidi a pulizia automatica. L'elevata forza dei magneti permanenti al neodimio impiegati nella costruzione dei rulli e l'esclusivo sistema di pulizia automatico, fanno del DEMAG il deferrizzatore più efficace ed utilizzato nel controllo barbotina ceramica.



Caratteristiche costruttive

- Parti a contatto con il prodotto in acciaio INOX AISI 304.
- Pulizia automatica.
- Magneti permanenti in neodimio.

Caratteristiche tecniche

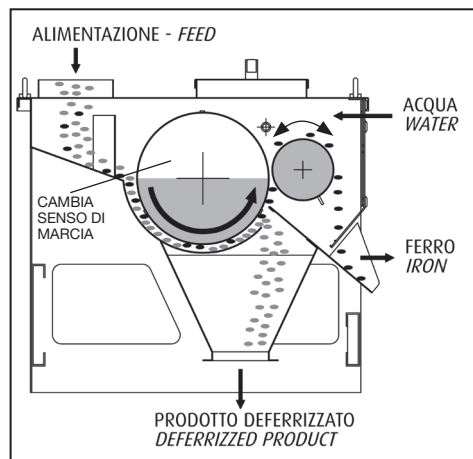
	255	405	805
Potenza elettrica (kW)	0,37+0,18	0,37+0,18	0,55+0,18
Potenza nom. magneti (gauss)	12000	12000	12000
Consumo acqua lavaggio (l/h)	120	240	240
Peso (kg)	280	310	550
Portata Max. (l/h)	12000	18000	36000

Utilizzo

- Allo scarico dei vibrovagli.
- Allo scarico dei mulini.
- Dopo le vasche di stoccaggio.
- Deferrizzazione acque.

Vantaggi

- Con i magneti in neodimio si ottiene un'elevata efficienza di deferrizzazione.
- Il sistema di pulizia automatico mantiene costante l'efficienza della macchina.
- Portate elevate.



Deferrizzatore POTENZIATO a PULIZIA AUTOMATICA. L'elevato GRADIENTE ottenuto con la particolare disposizione di POTENTI MAGNETI IN NEODIMIO all'interno di rulli magnetici a disegno esclusivo, frutto di due decenni di esperienza nello sviluppo del DEMAG che è la macchina di riferimento nella deferrizzazione della barbotina.

Caratteristiche costruttive

- Rulli magnetici potenziati.
- Parti a contatto in acc INOX AISI 304.
- Pulizia automatica programmabile.
- Magneti permanenti ad elevata efficienza.

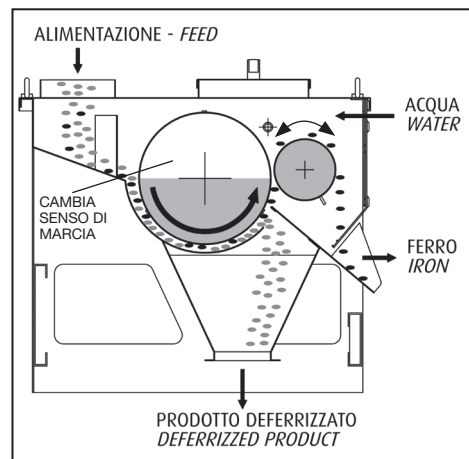
Caratteristiche tecniche	255 plus	405 plus	805 plus	1605 plus
Potenza elettrica (kW)	0,37+0,18	0,37+0,18	0,55+0,18	0,55+0,18
Potenza nominale (gauss)	16000	16000	16000	16000
Consumo acqua max lav. (lt/h)	120	240	240	320
Peso (kg)	300	350	600	1480
Portata max (lt/h)	12000	18000	36000	72000

Utilizzo

- Allo scarico dei vibrovagli.
- Allo scarico dei mulini.
- Dopo le vasche di stoccaggio.
- Deferrizzazione acqua di macinazione.

Vantaggi

- Magneti permanenti in neodimio per una deferrizzazione sicura.
- Il sistema di pulizia automatico mantiene costante l'efficienza della macchina.
- Portate elevate.



DEFERRIZZATORI - Materie prime

DECTRON 500 - 600 - 800 - 1000

CUCCOLINI®
INTESA

Deferrizzatore elettromagnetico a piastra con pulizia automatica per polveri e materie prime in "pezzatura" studiata per essere installata sul nastro di alimentazione ai mulini.

Caratteristiche costruttive

- Pulizia automatica.
- Potente elettromagnete.
- Quadro elettrico di comando IP54.
- Disponibile nella versione a pulizia manuale.

Caratteristiche tecniche

	500	600	800	1000
Potenza elettrica magnete (W)	1100	1500	2000	2700
Consumo aria compressa (nl/min)	10	10	10	10
Peso (kg)	650	850	1100	1400
Larghezza nastro (mm)	500	600	800	1000

Utilizzo

- Da installare su nastri di trasporto materie prime.

Vantaggi

- Efficienza costante e garantita dal dispositivo automatico di pulizia.
- Semplicità di installazione su linee di nastri trasportatori esistenti.
- Grande efficienza di deferrizzazione grazie all'utilizzo di potenti piastre elettromagnetiche.
- Sensibile risparmio sui costi di manutenzione e successive deferrizzazioni.



Deferrizzatore a rullo, con pulizia automatica, per polveri e materiali granulati. La semplicità d'uso e di installazione nonché, l'elevata potenza specifica dei magneti permanenti di neodimio, fanno della CER una macchina ideale per l'installazione in linee di trasporto.

Caratteristiche costruttive

- Completamente in acciaio INOX AISI 304.
- Pulizia automatica.
- Magneti permanenti, in neodimio.

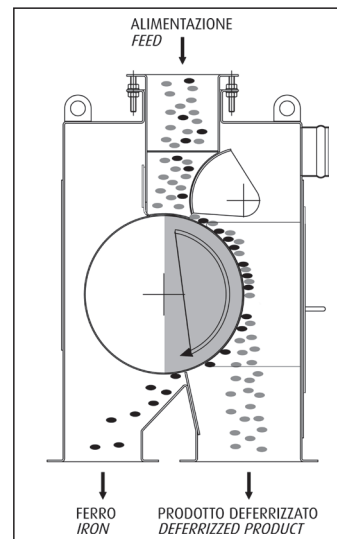
Caratteristiche tecniche	CER 600 PLUS	CER 900 PLUS	CER 1200 PLUS
Potenza elettrica (kW)	0,37	0,37	0,37
Lunghezza tamburo (mm)	600	900	1200
Diametro tamburo (mm)	300	300	300
Portata max. (t/h)	30	45	60
Potenza nominale (Gauss)	16000	16000	16000
Peso (kg)	162	190	223

Utilizzo

- Nelle linee di trasporto atomizzato granulati.

Vantaggi

- Semplicità costruttiva.
- Grande efficienza di deferrizzazione grazie all'adozione di potenti magneti in neodimio.
- Sensibile risparmio sui costi di manutenzione.



DEFERRIZZATORI - Polveri

GLM 1/300

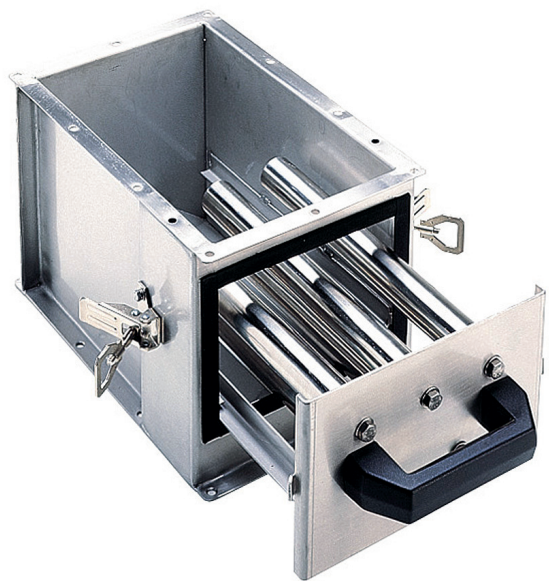
CUCCOLINI®
INTESA

Deferrizzatore a barre magnetiche realizzate con neodimio, piccolo, modulare, di facile pulizia manuale.

Ideale per trattare limitate quantità di atomizzato, granulato e materiali secchi in genere.

Caratteristiche costruttive

- Cassetti modulari.
- Completamente in acciaio INOX AISI 304
- Barre magnetiche permanenti, in neodimio.
- Chiusura rapida - Pulizia manuale



Caratteristiche tecniche

GLM 1/300

Potenza nominale (GAUSS)	12000
Peso	kg 10
Numero barre magnetiche	5

Utilizzo

- Deferrizzazione di fritte, smalti e materie prime in polvere.
- Allo scarico vagli.
- Allo scarico di nastri trasportatori.

Vantaggi

- Buona efficienza di deferrizzazione.
- Facilità di installazione.
- Assenza di manutenzione.

Scioglitore di polveri a controllo completamente elettronico utilizzabile per:

- Recupero polveri provenienti da filtri a maniche
- Dispersione ossidi coloranti.

Caratteristiche costruttive

- Gruppo pompa VERTICALE senza tenute meccaniche.
- Albero a sbalzo senza boccola di fondo che permette il funzionamento a secco.
- Vasca in acciaio inox AISI 304 per le parti a contatto con il fluido, il resto in profili in acciaio al carbonio zincati.
- Valvole a farfalla elettropneumatiche con lente in acciaio inox AISI 316
- Tubo di ricircolo in gomma antiabrasiva.
- Un nuovo sistema di pesatura permette di dosare con facilità e precisione acqua e polveri.

Caratteristiche tecniche

	EGT - 3	EGT - 4	EGT - 5	EGT - 6
Potenza elettrica kW	4	7,5	11	18,5
Capacità vasca lt.	300	500	1000	1500
Peso kg.	240	330	575	1000

Utilizzo

- Allo scarico di filtri o cicloni abbattitori
- Per sciogliere polveri di diverse nature

Vantaggi

- Grande precisione ed affidabilità di dosaggio.
- Pompa con rivestimenti antiusura di lunga durata.



modello BREVETTATO

TABELLA RETI STANDARD

Elenchiamo in queste tabelle le reti che Cuccolini consiglia di adottare nella vagliatura dei prodotti ceramici.

- Questi modelli di rete sono stati selezionati per offrire il miglior equilibrio fra le prestazioni di portata, la qualità di selezione e la durata delle reti.
- Il tipo di rete dovrà essere scelto in funzione di diversi parametri, quali: granulometria, densità, viscosità, residuo sopra rete e tipo di installazione.

La portata oraria delle setacciatrici vibranti, varia in relazione ai parametri sopracitati.

Le reti sono disponibili in acciaio inox aisi 304, aisi 316, nylon Pa 6.6, poliestere, poliuretano e in acciaio ad alta resistenza.

Luce maglia netta (mm)	MESH	Nr pollici francesi	Diametro filo (mm)	Superficie utile %	Maglie per cm ²
2,49 x 2,49	8	9	0,6	64,6	10,6
2,03 x 2,03	10	11	0,5	64	15,8
1,71 x 1,71	11	12	0,6	54,6	18,8
1,54 x 1,54	12	13	0,6	48,3	21,8
1,01 x 10,01	20	22 1/2	0,22	63,9	65,7
0,514 x 0,514	37	40	0,18	53,9	207
0,277 x 0,277	64	70	0,12	49,8	635
0,247 x 0,247	73	80	0,10	51,8	829
0,209 x 0,209	80	90	0,1	46,3	1050
0,178 x 0,178	90	100	0,1	41,1	1296
0,153 x 0,153	100	110	0,1	36,2	1568
0,141 x 0,141	110	120	0,09	37,1	1886
0,134 x 0,134	120	130	0,08	39,3	2190
0,128 x 0,128	130	140	0,07	41,6	2540
0,125 x 0,125	140	150	0,06	45,6	2916
0,114 x 0,114	145	160	0,06	42,4	3318
0,104 x 0,104	165	180	0,05	45,4	4200
0,089 x 0,089	180	200	0,05	41,1	5184
0,076 x 0,076	200	220	0,05	36,2	6273
0,061 x 0,061	230	250	0,05	30,1	8100

CUCCOLINI® **INTESA** a company of  **SACMI**

INSIEME PER FORNIRE LA MIGLIORE QUALITÀ

IN.TE.SA. s.p.a.

Via Dell'Artigianato, 10 - 42013 Salvaterra di Casalgrande (RE) - Italy
Tel. +39 0522 1885188 - Fax +39 0522 1885190

www.intesa.sacmi.it