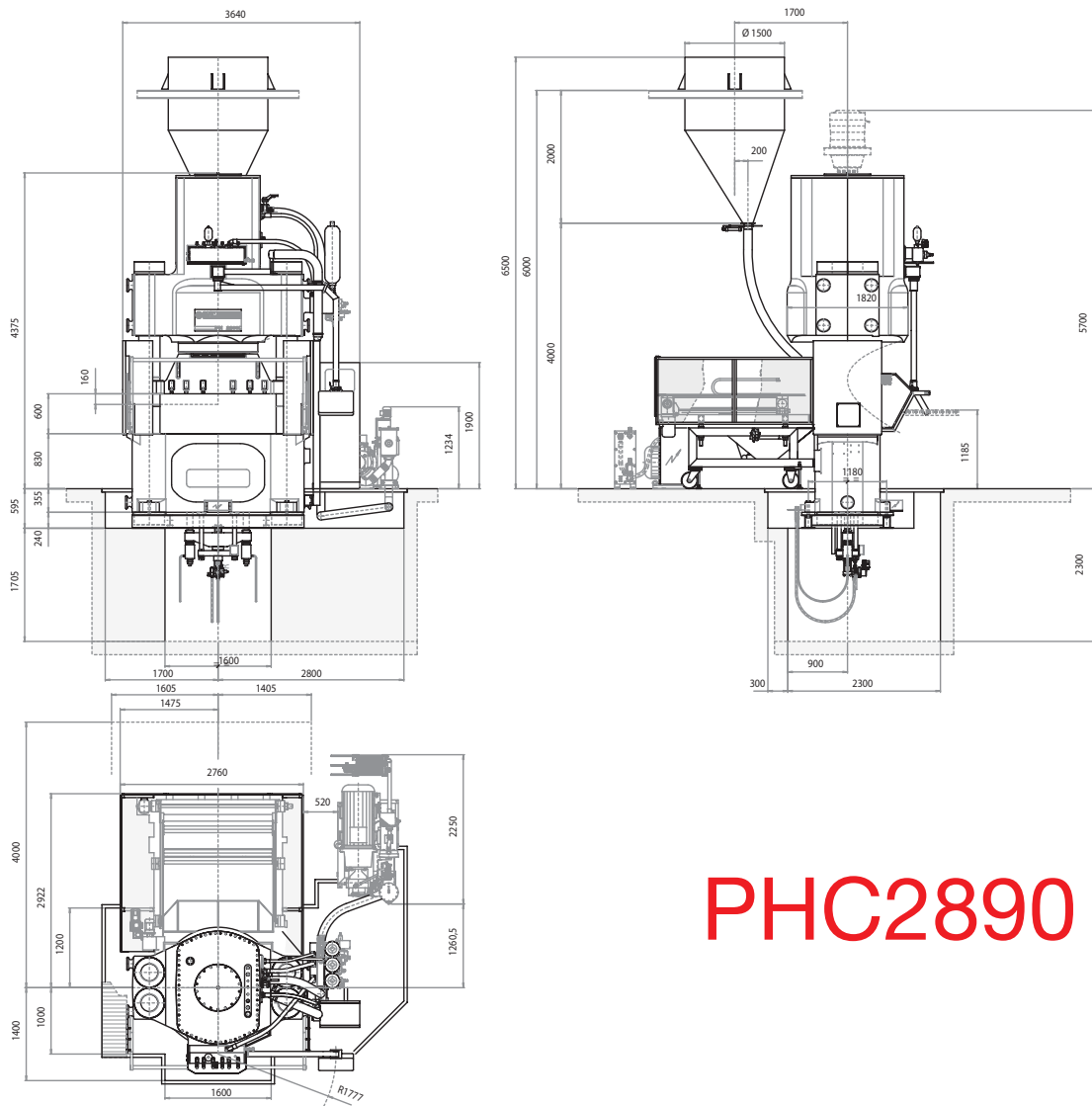




PHC2890



SACMI
Ceramics, better.



PHC2890

TECHNICAL DATA - DATI TECNICI - DATOS TÉCNICOS - 技术数据

Max pressing force Forza di pressatura Fuerza máxima de prensado 最大压制力	kN	27,500	Optional die heating Riscaldamento stampi opzionale Calentamiento de los moldes optional 选购项模具加热装置	kW	24
Clearance between columns Luce libera orizzontale Luz libre entre las columnas 立柱间距	mm	1,750	Oil quantity for hydraulic system Quantità di olio per impianto oleodinamico Cantidad de aceite para circuito hidráulico 液压系统油量	Lt	1,100
Max plunger stroke Corsa traversa mobile Máxima carrera travesañ 冲头最大行程	mm	160	Number of cycles up to Numero cicli fino a Número de ciclos hasta 工作循环次数		22/min
Effective ejector stroke Corsa utile estrattore Carrera útil del extractor 脱模装置有效行程	mm	90	Oil cooling water (20°C) Acqua raffreddamento (20°C) Agua enfriamiento aceite (20°C) 液压油冷却水量 (20°C)	lt	50/min
Maximum ejector force Forza max estrattore Fuerza máxima del extractor 最大顶出力	kN	110	Total net weight Peso totale corpo pressa Peso neto total 压机机身总重量	ton	55
Installed power in motors Potenza elettrica installata motori (50 Hz) Potencia eléctrica motores instalada 马达装机功率	kW	98			