



**PHC7500**



**SACMI**  
Ceramics, better.

# PHC7500

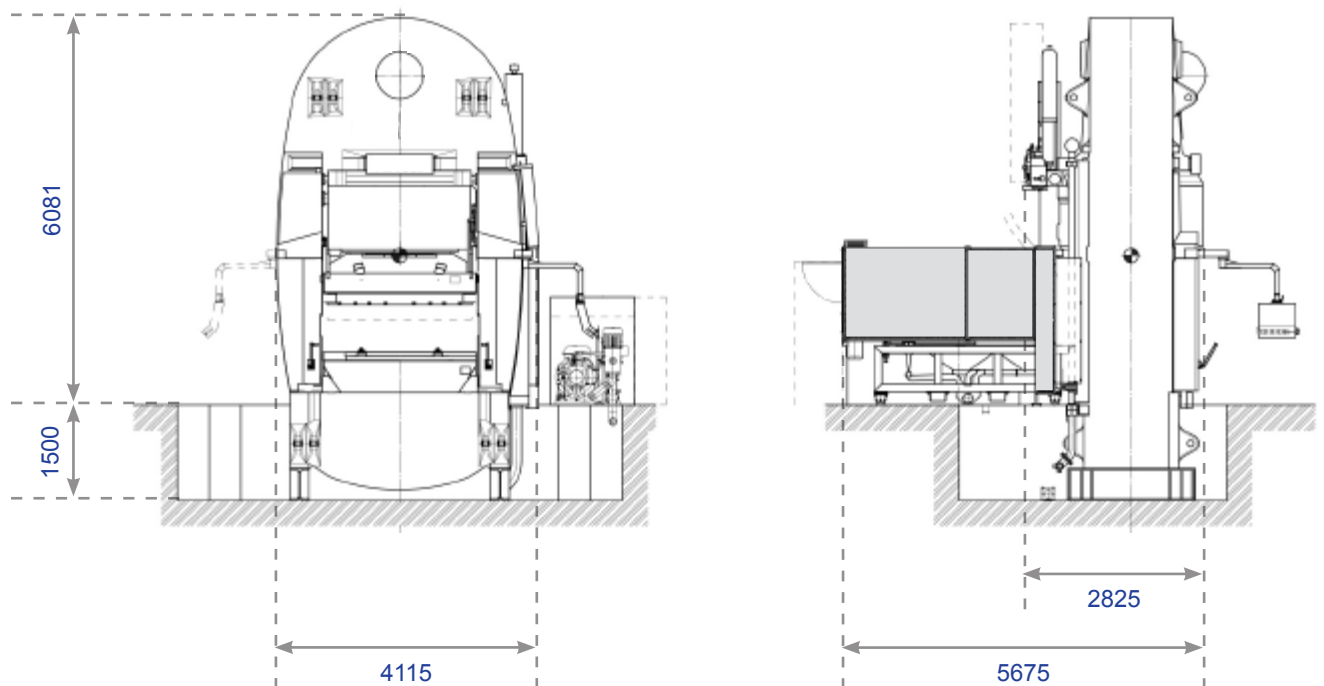


## 主要技术特性 Key technical specifications

最大压制力 Max pressing force	kN	75000	马达装机功率 Installed power in motors	kW	212
立柱间距 Clearance between columns	mm	2450	液压系统油量 Oil quantity for hydraulic system	Lt	2200
最大布料深度 Max filling length	mm	1340	工作循环次数 Number of cycles up to		16/min
冲头最大行程 Max plunger stroke	mm	230	液压油冷却水量 (20°C) Oil cooling water (20°C)	lt	105/min
脱模装置有效行程 Effective ejector stroke	mm	74	压机机身总重量 Total net weight	ton	175
最大顶出力 Maximum ejector force	kN	150			

## 尺寸 Dimensions

mm



遍及30个国家80家子公司的全球网络  
A worldwide network of 80 companies in 30 countries



**萨克米机械（佛山南海）有限公司**

中国广东省佛山市南海区狮山镇南海经济开发区北园兴业北路

邮政编码：528225

电话：+86-757-81206111 / 81206100

传真：+86-757-81206195

邮箱：info@sacmi.cn

网址：www.sacminanhai.com

**SACMI MACHINERY (FOSHAN NANHAI) CO., LTD.**

Xingye North Road, North Park of Nanhai Economic Development Zone, Shishan Town

Nanhai District, Foshan City, Guangdong Province, Postal Code 528225, P.R. China

Tel: +86-757-81206111 / 81206100 - Fax: +86-757-81206195

E-mail: info@sacmi.cn - Url: www.sacminanhai.com

SACMI RESERVES THE RIGHT TO MAKE CHANGES WITHOUT NOTICE

萨克米有权进行修改，恕不预先通知